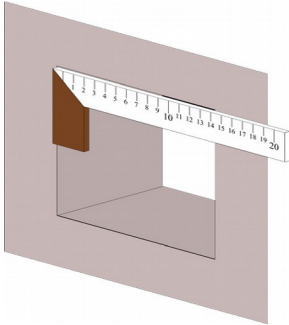


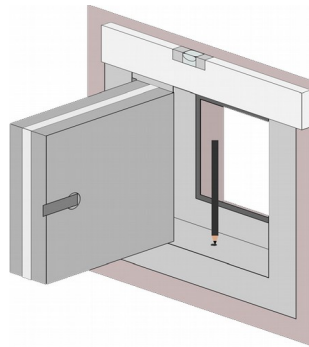
System EXT

Notice de montage



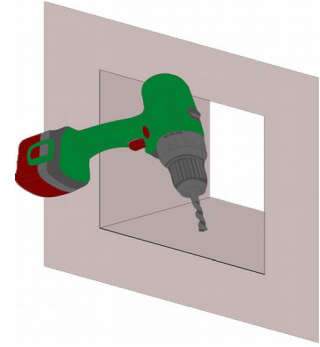
Vérifiez la taille de l'ouverture et celle de la trappe (taille nominale+ 5mm).

Éliminez les inégalités et aspérités de l'ouverture.

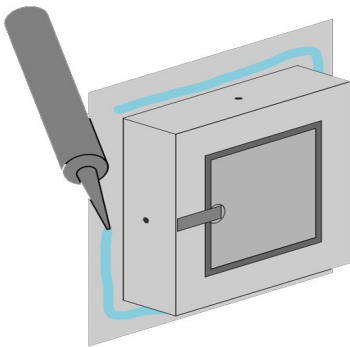


Prenez la trappe ouverte et insérez-la dans l'ouverture. Contrôlez la position correcte du cadre dans l'embrasure.

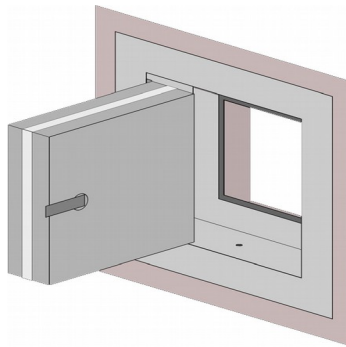
Marquez la position des trous pré-perçés dans l'ouverture, puis retirez la trappe.



Percez les trous pour la fixation du cadre.

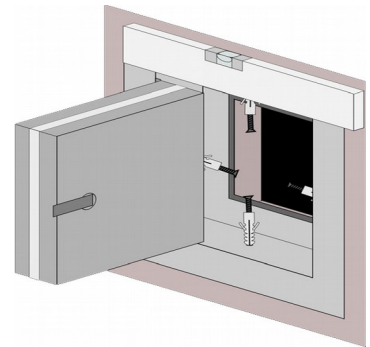


Appliquez du silicone (non livré) sur le pourtour de la face arrière du cadre extérieur de la trappe.



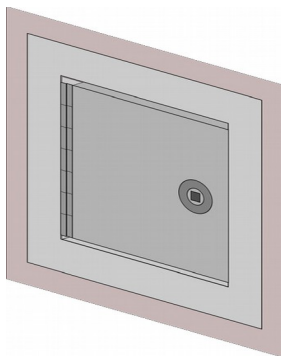
Insérez à nouveau la trappe dans l'ouverture.

Vérifiez le côté d'ouverture : La fermeture doit se trouver à droite ou à gauche.

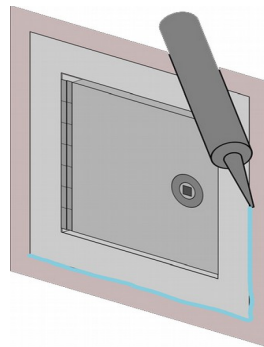


Avec un niveau à bulle, positionnez la trappe correctement de façon qu'elle soit bien droite et fixez-la à l'aide de vis et de chevilles.

Utilisez éventuellement des rondelles pour compenser les écarts importants entre le cadre et l'embrasure.



Une fois la trappe fixée, refermez-la.



Jointoyez éventuellement le cadre avec le mur à l'aide de silicone.

HEIKA

Heika GmbH • Trappes de visite

26, Avenue Foch F-57000 Metz ☎ 03 88 98 90 23 📠 03 88 59 45 54

@ info@trappes-de-visite.com 🌐 www.trappes-de-visite.com