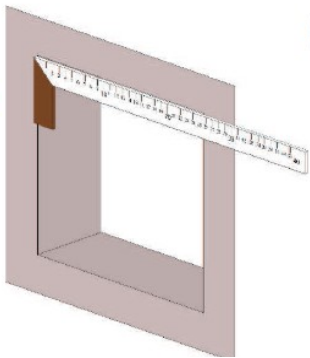


Instructions de montage Système Heika-Eco Flame MW

1

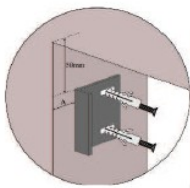


Vérifiez la taille de la découpe dans le mur et celle de la trappe (Dimension hors-tout + 5mm).

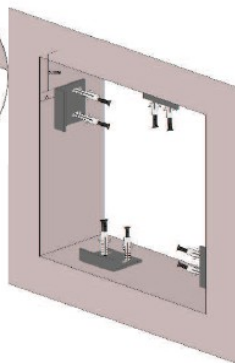
Éliminez les éventuelles impuretés dans le passage.

2

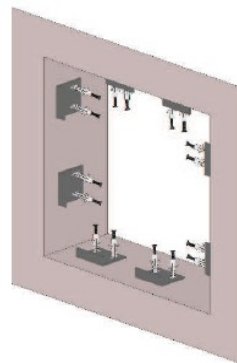
Fixez les languettes livrées dans l'ouverture.
(pour la cote d'espacement, voir le tableau ci-dessous)



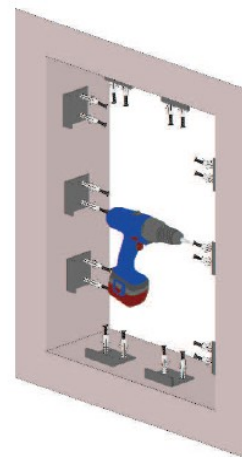
EI30 : A=25mm
EI60 : A=30mm
EI90 : A=40mm
EI120 : A=50mm



Pour les trappes ayant une taille de 200 à 799mm : 1 languette par coté à environ 50mm des angles

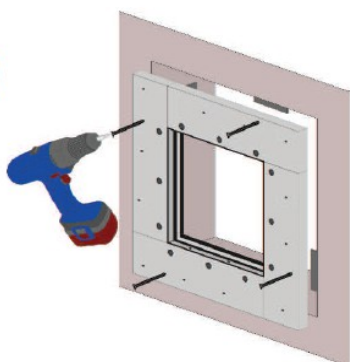


Pour les trappes ayant une taille de 800 à 1199mm : 2 languettes par coté et centrées



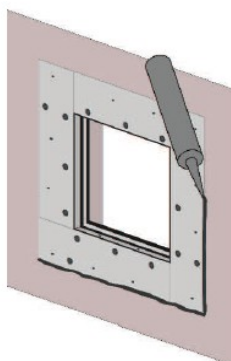
Pour les trappes ayant une taille de plus de 1199mm : 3 languettes par coté et centrées

3



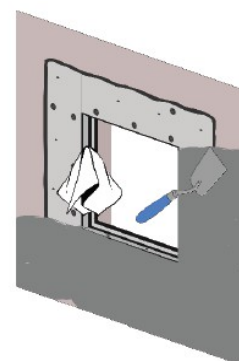
Prenez le cadre de la trappe et insérez-le dans l'ouverture par devant de telle sorte que le coté de fermeture se trouve en haut. Pressez le cadre contre les languettes et vissez-le.

4



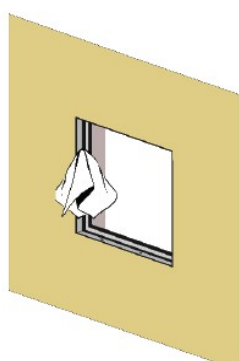
Mastiquez le joint entre le cadre et le mur à l'aide d'un mastic ou d'un mortier coupe-feu (non fournis).

5



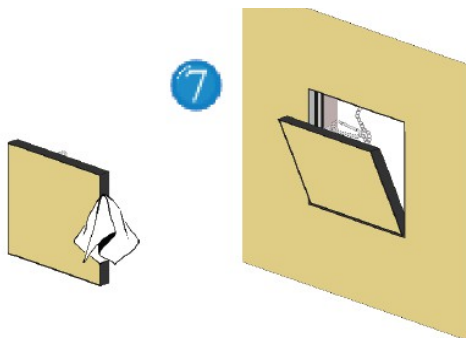
Enduisez et lissez la trappe de visite, le cadre et le pourtour du cadre.

6



Nettoyez et essuyez le cadre extérieur et les profilés en aluminium du panneau après l'avoir enduit mais également après l'avoir peint. Ceci est important afin d'assurer le bon fonctionnement de la trappe.

7



Insérez le panneau de la trappe dans l'ouverture, les broches en aluminium vers le bas. Accrochez la chaînette de sécurité, fermez la trappe. Opération à effectuer après chaque utilisation de la trappe.

Attention !

Chaque panneau est adapté à son cadre respectif. Un échange du panneau n'est pas possible !

Important :

La trappe ne peut être ouverte que du haut vers le bas. Une ouverture latérale n'est pas possible !

HEIKA

HEIKA GmbH
26, Avenue Foch
F-57000 Metz

Tel: 03 88 98 90 23
Fax: 03 88 59 45 54
Mail: info@heika.fr
Web : www.heika.fr

