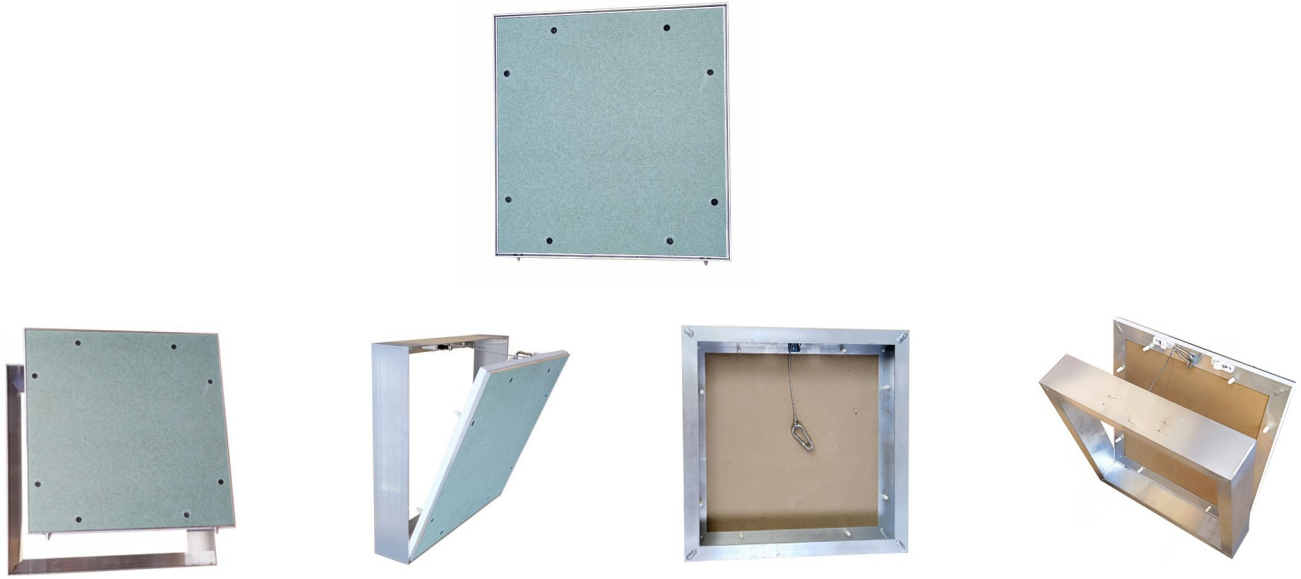


Trappe de visite Tiroir

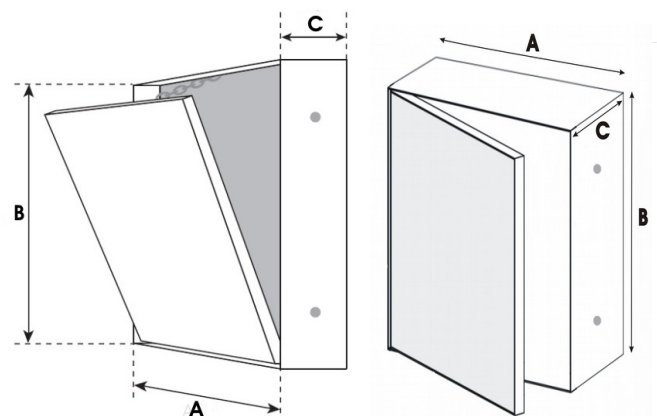


Trappe de visite Tiroir

Système MW pour pose en tunnel sur les cloisons et plafonds massifs ou pour pose ultérieure sur cloisons et plafonds en plaques de plâtre

- Cadre robuste en profilés d'aluminium soudés aux angles
- Ventail en plaque de plâtre BA13 hydrofuge, à fleur de cadre
- Ventail amovible
- Chaînette de sécurité anti-chute
- Ouverture et fermeture de la trappe par simple pression sur l'ouvrant (pousser/lâcher)
- Pour cloisons et plafonds massifs ou en plaques de plâtre (montable sur tout type de parement)
- Verrouillage possible contre supplément:
 - Serrure batteuse à clé carrée
 - Serrure batteuse cylindrique (barillet)
 - Serrure à canon européen
- Fabrication sur mesure sur demande
- Variante avec charnières possible (ouverture latérale, ouvrant non amovible)

Variante à carrelé possible sur demande



Variante à ouvrant amovible

Variante à charnière

Système MW				
N° d'article	Cotes nominales	Cotes de montage A x B	Cotes de passage	Épaisseur C
MW200200GK125	200x200 mm	204x204 mm	160x160 mm	60 mm
MW300300GK125	300x300 mm	304x304 mm	260x260 mm	60 mm
MW400400GK125	400x400 mm	404x404 mm	360x360 mm	60 mm
MW500500GK125	500x500 mm	504x504 mm	460x460 mm	60 mm
MW600560GK125	600x600 mm	604x604 mm	560x560 mm	60 mm