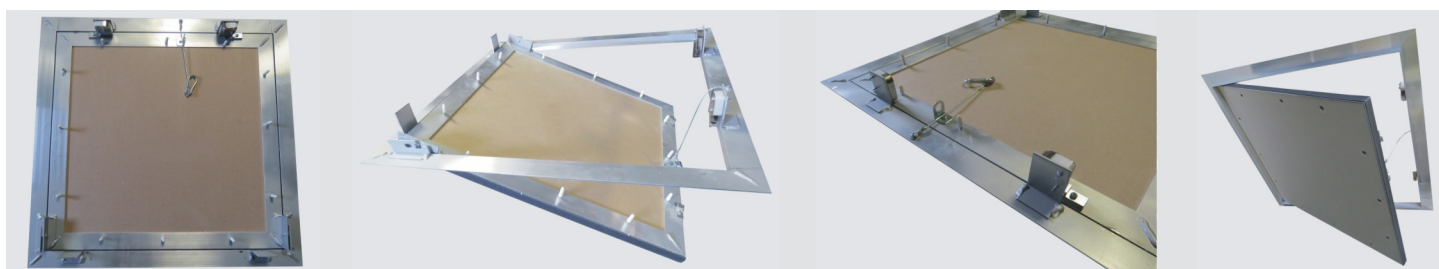


HEIKA-Eco Flame

Trappes coupe-feu pour faux-plafonds



Heika-Eco Flame

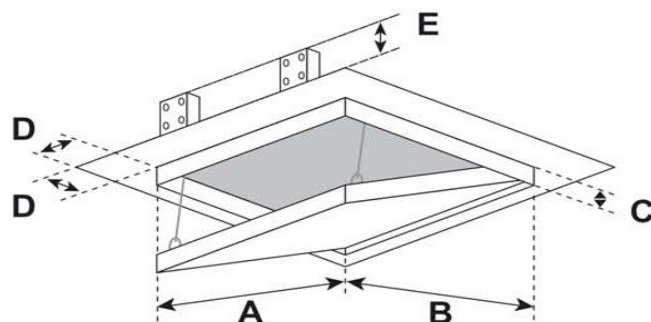
trappe coupe-feu pour faux-plafonds F30

- Panneau en plaque de plâtre coupe-feu BA18, BA20 ou BA25
- Testée coupe-feu 30 minutes selon le rapport d'essai n° 21000446-1
- Cadre en profilés d'aluminium soudé
- Montage de la trappe à fleur de plafond
- Ouvrant amovible
- Système anti-chute
- Fabrication sur mesure sur demande possible jusqu'à 800x800mm

Parement BA18		
N° d'article	cotes de montage	cotes hors-tout
EF200200UD-30-18	200 x 200 mm	256 x 256 mm
EF300300UD-30-18	300 x 300 mm	356 x 356 mm
EF400400UD-30-18	400 x 400 mm	456 x 456 mm
EF500500UD-30-18	500 x 500 mm	556 x 556 mm
EF600600UD-30-18	600 x 600 mm	656 x 656 mm

Parement BA20		
N° d'article	cotes de montage	cotes hors-tout
EF200200UD-30-20	200 x 200 mm	256 x 256 mm
EF300300UD-30-20	300 x 300 mm	356 x 356 mm
EF400400UD-30-20	400 x 400 mm	456 x 456 mm
EF500500UD-30-20	500 x 500 mm	556 x 556 mm
EF600600UD-30-20	600 x 600 mm	656 x 656 mm

Parement BA25		
N° d'article	cotes de montage	cotes hors-tout
EF200200UD-30-25	200 x 200 mm	256 x 256 mm
EF300300UD-30-25	300 x 300 mm	356 x 356 mm
EF400400UD-30-25	400 x 400 mm	456 x 456 mm
EF500500UD-30-25	500 x 500 mm	556 x 556 mm
EF600600UD-30-25	600 x 600 mm	656 x 656 mm



Exemple: EI30 avec BA25

D = 28mm

E = 40mm

C = 25mm

Contre supplément, la trappe peut être livrée avec les serrures suivantes:

- Serrure batteuse à clé carrée
- Serrure batteuse cylindrique
- Serrure pour insertion d'un demi-cylindre

