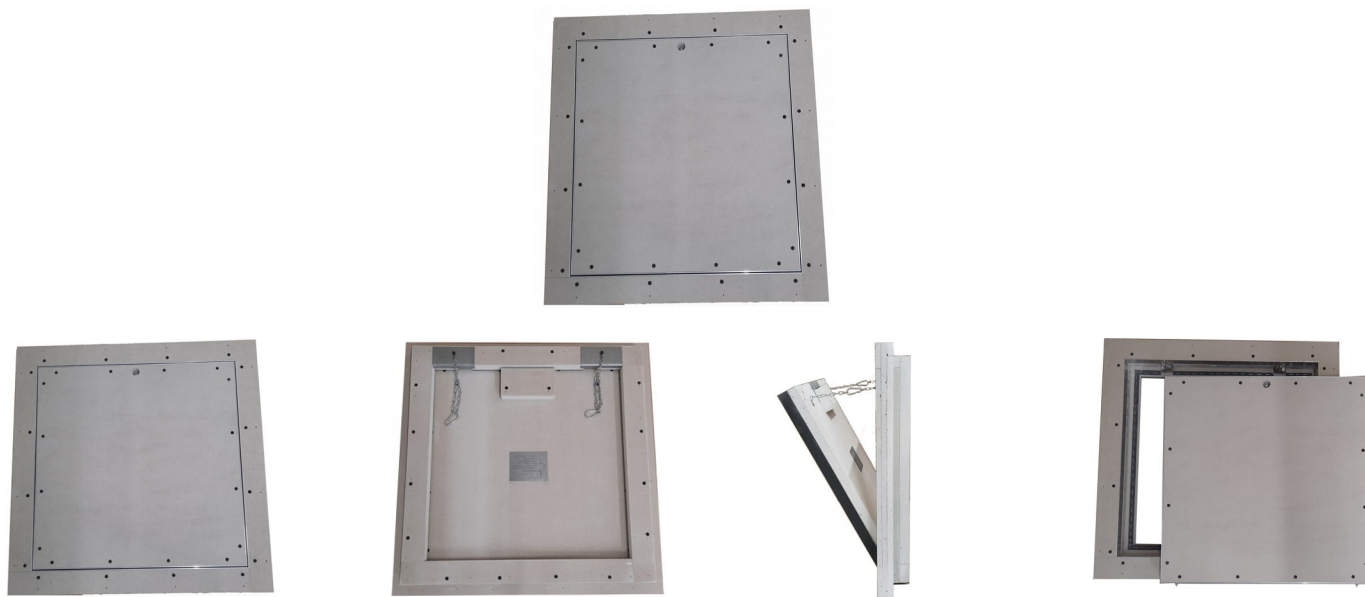


HEIKA-Eco Flame

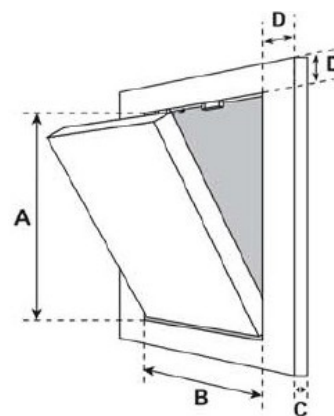
Gaines techniques



Heika-Eco Flame F90 / F120

trappe coupe-feu pour gaines techniques F90 / F120

- Panneau en plaque de plâtre coupe-feu BA40 (CF90) ou BA50 (CF120)
- Testée coupe-feu 120 minutes selon le rapport d'essai n° PK2-08-12-020
- Cadre en profilés d'aluminium soudé
- Montage en tunnel de la trappe à fleur de cloison technique
- Ouvrant amovible
- Système anti-chute
- Serrure batteuse à clé carrée
- Fabrication sur mesure sur demande possible jusqu'à 1000x1500mm (la x ht)
- La trappe peut être carrelée



Cotes d'encastrement = cotes nominales A x B + 110mm
D= 55mm

Parement BA40 coupe-feu 90 minutes				
N° d'article	Cotes nominales	Cotes de montage	Cotes de passage	Épaisseur C
EF200200SW-90-40	200 x 200 mm	310 x 310 mm	150 x 150 mm	40mm
EF300300SW-90-40	300 x 300 mm	410 x 410 mm	250 x 250 mm	40mm
EF400400SW-90-40	400 x 400 mm	510 x 510 mm	350 x 350 mm	40mm
EF500500SW-90-40	500 x 500 mm	610 x 610 mm	450 x 450 mm	40mm
EF600600SW-90-40	600 x 600 mm	710 x 710 mm	550 x 550 mm	40mm

Parement BA50 coupe-feu 120 minutes				
N° d'article	Cotes nominales	Cotes de montage	Cotes de passage	Épaisseur C
EF200200SW-90-50	200 x 200 mm	310 x 310 mm	150 x 150 mm	50mm
EF300300SW-90-50	300 x 300 mm	410 x 410 mm	250 x 250 mm	50mm
EF400400SW-90-50	400 x 400 mm	510 x 510 mm	350 x 350 mm	50mm
EF500500SW-90-50	500 x 500 mm	610 x 610 mm	450 x 450 mm	50mm
EF600600SW-90-50	600 x 600 mm	710 x 710 mm	550 x 550 mm	50mm

Contre supplément, la trappe peut être livrée avec les serrures suivantes:
- Serrure batteuse cylindrique
- Serrure pour insertion d'un demi-cylindre

