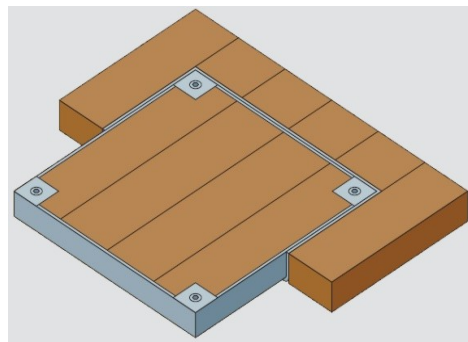


# Trappe de sol série 2500

couvercle de regard en inox  
pour zone piétonnière en intérieur



# HEIKA



## Trappe de sol série 2500

### ● Description

Les couvercles de regard de la série 2500 sont fabriqués à partir de profilés en inox 304L. La profondeur du couvercle est de 20 mm et la hauteur totale du cadre n'est que de 25 mm.

Le cadre est fixé latéralement à fleur de sol. Le couvercle est ensuite rempli, placé dans le cadre et fixé à l'aide de boulons de fermeture. La trappe est alors presque invisible.

Le couvercle s'ouvre facilement à partir de ces points à l'aide de poignées de levage (comprises dans la livraison). L'ouverture de la trappe est facilitée grâce à la forme légèrement conique du couvercle. Celui-ci peut être rempli de bois ou de tous autres matériaux rigide.

Fabrication sur mesure possible: mettez-vous en contact avec nous !

### ● Charge

A15 selon norme EN 124.

### ● Matériel

Cadre et couvercle en profilé d'inox 304L de 2.5mm.

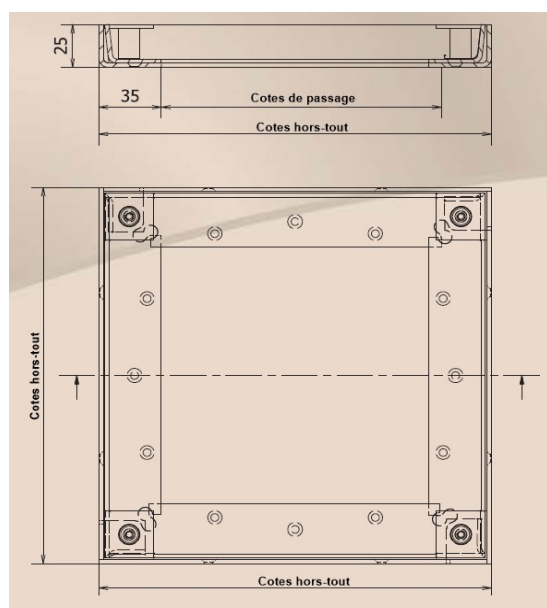
### ● Zone d'application

Applicable seulement sur zones de circulation piétonnière en intérieur.

### ● Dimensions

Cotes hors-tout = taille nominale + 70 mm

Hauteur: 25mm



N° article	Cotes hors-tout en mm	Cotes de passage en mm
S2500-300300	370 x 370	300 x 300
S2500-400400	470 x 470	400 x 400
S2500-500500	570 x 570	500 x 500
S2500-600600	670 x 670	600 x 600
S2500-700700	770 x 770	700 x 700
S2500-800800	870 x 870	800 x 800
S2500-900900	970 x 970	900 x 900



Fabrication spéciale avec sortie de câbles



# HEIKA

Heika GmbH • Trappes de visite

26, Avenue Foch F-57000 Metz ☎ +33 (0) 3 88 98 90 23

@ info@heika.fr 🌐 www.trappes-de-visite.com