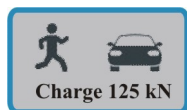
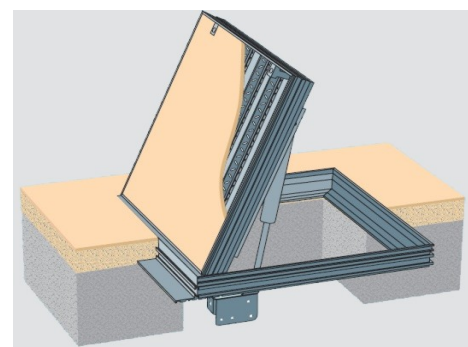


Trappe de sol série HSE75

en aluminium
avec vérins à gaz



HEIKA



Trappe de sol série HSE75

Description

Les couvercles de regard de la série HSE75 sont fabriqués à partir de profilés en aluminium. La profondeur du couvercle est de 62 mm et la hauteur totale du cadre n'est que de 78 mm.

Le couvercle est pourvu de trois joints spéciaux circonférentiels résistants au gel et aux intempéries. La trappe est ainsi pratiquement étanche aux odeurs et à l'eau stagnante.

Le cadre est scellé à fleur de sol.

Le couvercle s'ouvre facilement à l'aide de vérins à gaz de haute qualité. Malgré le poids important de la trappe, un homme seul peut ouvrir et refermer le couvercle facilement. La trappe possède également un dispositif de maintien du couvercle en position ouverte.

Le couvercle peut être habillé avec du carrelage, du béton, de la résine, du granit, du bois ou de tous autres matériaux rigide.

Fabrication sur mesure possible: mettez-vous en contact avec nous !

Charge

B125 selon norme EN 124.

Matériel

Cadre et couvercle en profilé d'aluminium

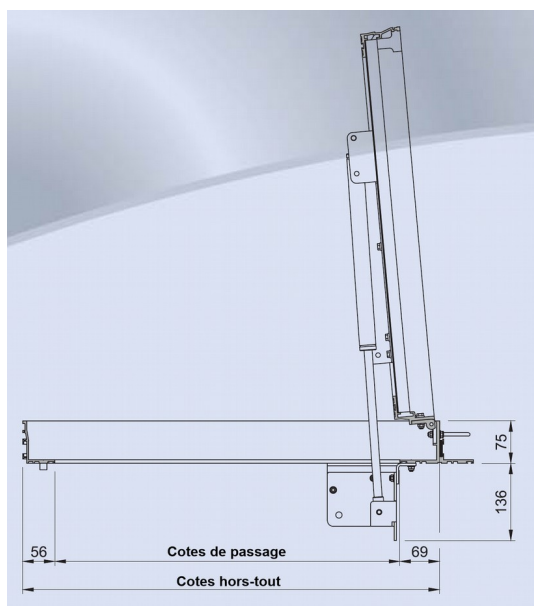
Zone d'application

Applicable en intérieur comme en extérieur sur zones de circulation piétonnière et aires de stationnement pour voitures et camionnettes

Dimensions

Cotes hors-tout = taille nominale + 125 mm (coté charnières) et taille nominale + 112 mm (coté libre)

Hauteur: 78 mm



N° article	Cotes hors-tout en mm	Cotes de passage en mm
HSE75-600600	712 x 725	600 x 600
HSE75-700700	812 x 825	700 x 700
HSE75-800800	912 x 925	800 x 800
HSE75-900900	1012 x 1025	900 x 900
HSE75-10001000	1112 x 1125	1000 x 1000



HEIKA

Heika GmbH • Trappes de visite

26, Avenue Foch F-57000 Metz ☎ +33 (0) 3 88 98 90 23

@ info@heika.fr 🌐 www.trappes-de-visite.com