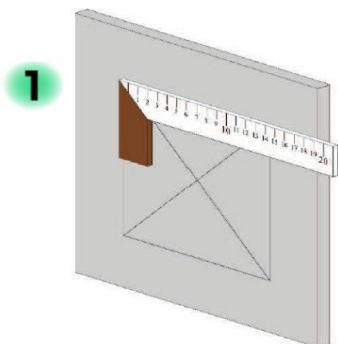
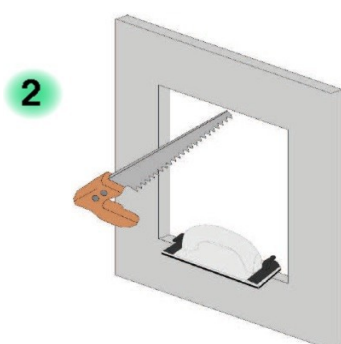


# HEIKA-Star Hermetik

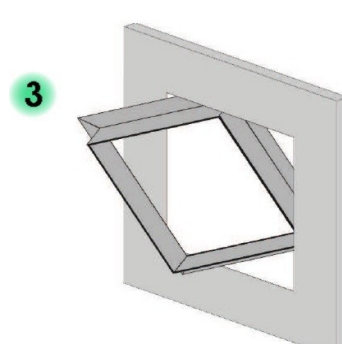
## Notice de montage



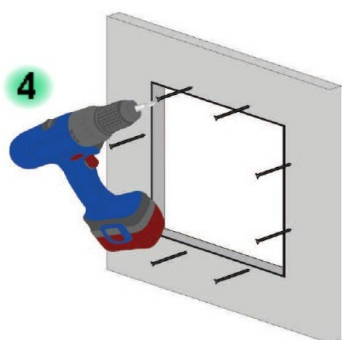
1  
Avec l'aide d'une équerre et d'un crayon, tracez la découpe dans la cloison ou dans le plafond.  
(Taille commandée + 5mm)



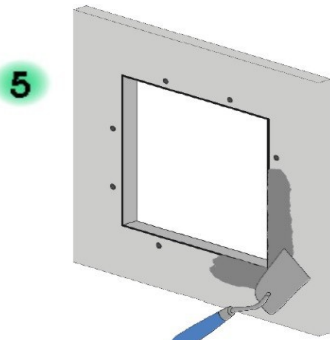
2  
Découpez l'ouverture à l'aide d'une scie. Veuillez vous assurer que les bords sont droits et exempts de résidus.



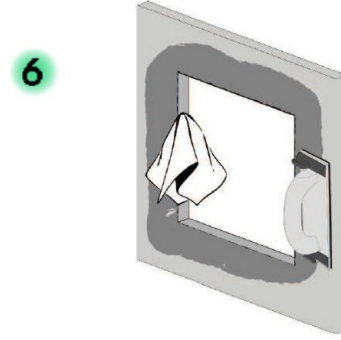
3  
Retirez l'ouvrant du cadre. Faites passer le cadre à travers l'ouverture. Faites attention au côté d'ouverture: les mécanismes doivent se trouver en haut.



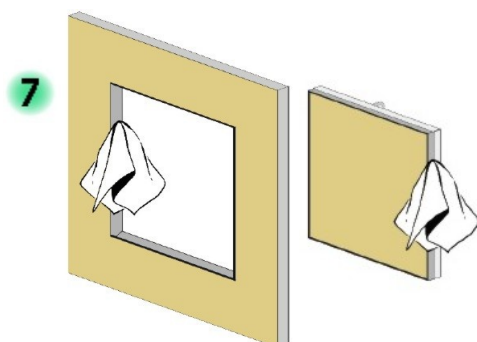
4  
Appuyez fermement le cadre par derrière contre la cloison ou le plafond. Vissez à l'aide de vis auto-perforeuses, espacées de 17cm maximum, à travers la cloison/plafond jusqu'au cadre de la trappe.



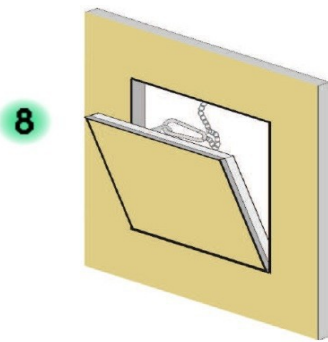
5  
Enduisez maintenant tout autour de l'ouverture y compris les vis.



6  
Nettoyez les cadres proprement. Ceci est particulièrement important afin que le système de fermeture puisse fonctionner correctement.



7  
Après une pose éventuelle de peinture, n'oubliez pas non plus de nettoyer les cadres.



8  
Accrochez la chaînette anti-chute et fermez la trappe.

**Important!**  
Chaque ouvrant est adapté à son propre cadre. Un échange d'ouvrant n'est pas possible!  
Attention: Lors d'une pose sur cloison, la trappe ne peut être ouverte que du haut vers le bas.  
Une ouverture latérale n'est pas conseillée!