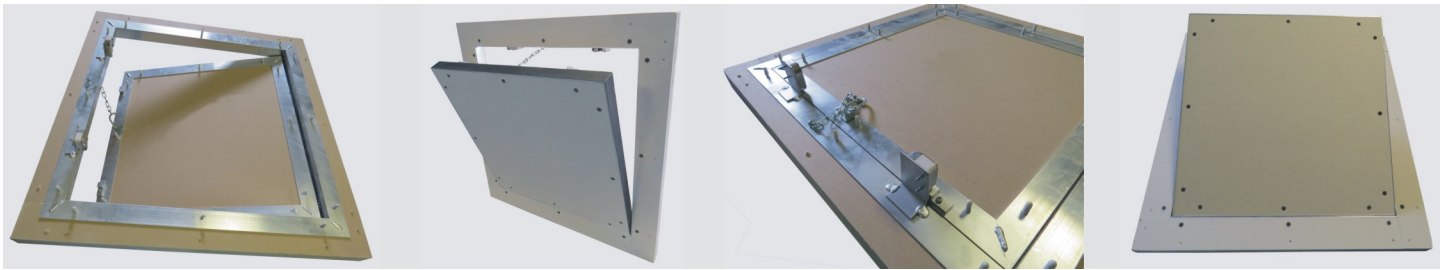
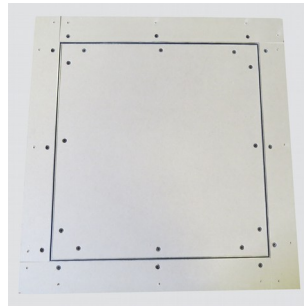


HEIKA-Eco Flame

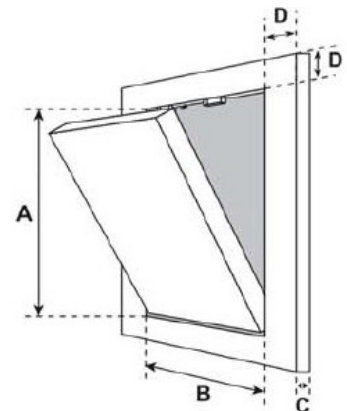
cloisons massives



Heika-Eco Flame

trappe coupe-feu pour cloisons massives F30

- Panneau en plaque de plâtre coupe-feu BA25 (2x BA13)
- Testée coupe-feu 30 minutes selon le rapport d'essai n° PK2-08-12-01 B-N-1
- Cadre en profilés d'aluminium soudé
- Montage en tunnel de la trappe à fleur de cloison massive à l'aide d'équerres (fournies)
- peut être posée sur n'importe quel type de cloison massive de 70mm min. d'épaisseur : (carreaux de plâtre, béton, parpaing, briques, etc...)
- Ouvrant amovible
- Système anti-chute
- Fabrication sur mesure sur demande possible jusqu'à 800x800mm
- La trappe peut être carrelée



Cotes de montage = cotes nominales A/B + 110mm
D= 55mm

Parement BA30 coupe-feu 60 minutes				
N° d'article	Cotes nominales	Cotes de montage	Cotes de passage	Épaisseur C
EF200200MW-30-25	200 x 200 mm	310 x 310 mm	200 x 200 mm	25 mm
EF300300MW-30-25	300 x 300 mm	410 x 410 mm	300 x 300 mm	25 mm
EF400400MW-30-25	400 x 400 mm	510 x 510 mm	400 x 400 mm	25 mm
EF500500MW-30-25	500 x 500 mm	610 x 610 mm	500 x 500 mm	25 mm
EF600600MW-30-25	600 x 600 mm	710 x 710 mm	600 x 600 mm	25 mm

Contre supplément, la trappe peut être livrée avec les serrures suivantes:

- Serrure batteuse à clé carrée
- Serrure batteuse cylindrique
- Serrure pour insertion d'un demi-cylindre

