

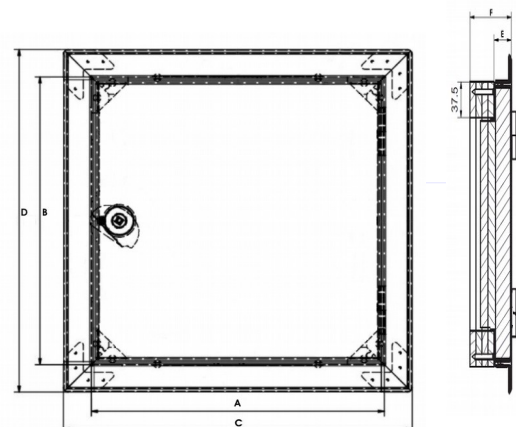
HEIKA-Softline



Heika-Softline Solid Flame coupe-feu 90 minutes avec serrure batteuse à clé carrée

- Trappe de visite **coupe-feu 90 minutes** pour la pose sur cloisons de gaines techniques en plaques de plâtre ou sur cloisons massives.
- Verrouillage à l'aide d'une serrure batteuse à clé carrée
- Porte et cadre en acier zinguée de **1.5mm d'épaisseur**, laquée blanc
- Coupe-feu 90 minutes (norme EN 1364-1) sur cloisons techniques en plaques de plâtre selon le rapport de classification n° 210007227-2
- Coupe-feu 90 minutes (norme EN 1364-1) sur cloisons massives selon le rapport de classification n° 210005371-1
- Affaiblissement acoustique jusqu'à 32 db selon le rapport d'essai A-2019-258-01
- Vantail dégonflable
- Livrée prête à être posée
- Cotes standards de 200 x 200mm jusqu'à 600 x 1200mm
- Fabrications sur mesure possible sur demande

Numéro d'article	Cotes de montage A x B	Cotes hors-tout cadre C x D
SD200200SW/MW-90	200 x 200 mm	255 x 255 mm
SD300300SW/MW-90	300 x 300 mm	355 x 355 mm
SD400400SW/MW-90	400 x 400 mm	455 x 455 mm
SD400600SW/MW-90	400 x 600 mm	455 x 655 mm
SD500500SW/MW-90	500 x 500 mm	555 x 555 mm
SD600600SW/MW-90	600 x 600 mm	655 x 655 mm
SD600800SW/MW-90	600 x 800 mm	655 x 855 mm
SD6001000SW/MW-90	600 x 1000 mm	655 x 1055 mm
SD6001200SW/MW-90	600 x 1200 mm	655 x 1255 mm



A x B = cotes de montage
 C x D = cotes hors-tout
 E = 29mm
 F = 69mm

